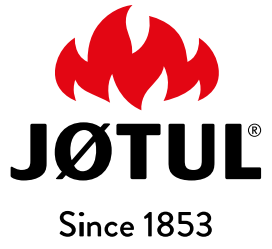


TIMELESS NORWEGIAN CRAFT



STUFE, INSERTI, CAMINETTI
LEGNA | PELLETT



SOMMARIO

JØTUL IN SINTESI	4
LE STUFE A LEGNA JØTUL	6
JØTUL F 160 IT	CONTO TERMICO 10
JØTUL F 360 ADVANCE 12
JØTUL F 370 ADVANCE 15
JØTUL F 520 18
JØTUL F 620 20
JØTUL F 105 24
JØTUL F 305 25
JØTUL F 200 LL IT	CONTO TERMICO 26
JØTUL F 205 LL IT	CONTO TERMICO 27
JØTUL F 602 ECO IT	CONTO TERMICO 28
JØTUL F 100 ECO.2 LL 29
JØTUL F 100 ECO.2 SE LL 29
JØTUL F 400 ECO IT	CONTO TERMICO 30
JØTUL F 400 ECO SE IT	CONTO TERMICO 30
JØTUL F 500 ECO IT	CONTO TERMICO 32
JØTUL F 500 ECO SE IT	CONTO TERMICO 32
JØTUL FS 166 34
JØTUL FS 175 36
JØTUL FS 520 FLR 37
JØTUL FS 173 37
INSERTI E CAMINETTI A LEGNA JØTUL	38
JØTUL C 24 IT	CONTO TERMICO 40
JØTUL C 620 41
JØTUL I 520 42
JØTUL I 620 43
JØTUL I 570 44
CAMINETTI DA ESTERNO 45
LE STUFE A PELLETT JØTUL	46
JØTUL PF 500	CONTO TERMICO 53
JØTUL PF 733	CONTO TERMICO 55
JØTUL PF 1033	CONTO TERMICO 55
JØTUL PF 721 V2	CONTO TERMICO 57
JØTUL PF 921 S	CONTO TERMICO 57
JØTUL PF 860 S	CONTO TERMICO 58
JØTUL PF 732	CONTO TERMICO 59
JØTUL PF 1230 S V2	CONTO TERMICO 59
JØTUL PF 710	CONTO TERMICO 61
JØTUL PF 911 S	CONTO TERMICO 61
JØTUL PC 901	CONTO TERMICO 63
JØTUL PI 901	CONTO TERMICO 63
TUTTE LE RISPOSTE ALLE VOSTRE DOMANDE	64
BUONO A SAPERSI	66
PRIMA DI ACQUISTARE UNA STUFA A LEGNA	67
CARATTERISTICHE TECNICHE	68



COMBATTIAMO IL FREDDO DAL 1853

Da centosettantanni, JØTUL è uno dei produttori di stufe più antichi al mondo. Siamo fieri della nostra eredità norvegese e abbiamo unito l'esperienza tecnica alla maestria nel dominare il freddo. Sono queste le fondamenta che ci hanno reso leader del mercato e il marchio preferito dai clienti più esigenti in tutto il mondo. Scopri la nostra collezione di stufe a legna e pellet nel catalogo che abbiamo preparato per te, con consigli utili per realizzare il tuo progetto. Benvenuto nel mondo JØTUL!



TIMELESS NORWEGIAN CRAFT*

Le stufe in ghisa JØTUL sono progettate in Norvegia e prodotte nella nostra fonderia di Fredrikstad, a sud del fiordo di Oslo. Successivamente vengono assemblate presso il nostro mega-stabilimento a Wroklav, in Polonia, che fa parte del nostro gruppo. Da 170 anni uniamo la competenza tecnica all'arte di dominare il freddo, per offrire prodotti di alta qualità che rappresentano la nostra eredità norvegese.



GARANZIA
25 ANNI

LA GARANZIA PIÙ LUNGA SUL MERCATO

Grazie alla nostra filiera integrata, controlliamo ogni fase della lavorazione dei nostri prodotti a legna JØTUL. Questo ci consente di garantire la massima qualità e durata nel tempo. Siamo così sicuri della nostra qualità che offriamo una garanzia di ben 25 anni sui nostri prodotti a legna*. Visita il nostro sito Jotul.it/garanzia per conoscere tutte le condizioni.

*La garanzia varia a seconda del prodotto.
Consulta il sito per maggiori informazioni.



LA GHISA PREFERITA DA GENERAZIONI

Per ottenere le massime prestazioni di riscaldamento, i nostri prodotti sono realizzati in ghisa. Grazie alla sua elevata capacità di accumulo di calore, la ghisa JØTUL offre un'autonomia di funzionamento fino a otto ore e oltre. Inoltre, a parità di volume, la ghisa ha il 57% in più di capacità di accumulo di calore rispetto alla pietra ollare. Il riscaldamento ad irraggiamento della ghisa è il metodo più efficiente ed efficace per garantire il massimo comfort termico.



*Artigianato norvegese senza tempo



IL PRIMO PRODUTTORE NORVEGESE DAL 1853

JØTUL è il primo produttore norvegese di stufe, con una lunga tradizione di attenzione alla sostenibilità e all'ambiente. Grazie alla combustione pulita CB, ottimizziamo costantemente la resa dei nostri prodotti e riduciamo le emissioni, rispettando le norme più severe al mondo. Questo si traduce in un risparmio per il tuo portafoglio e un beneficio per l'ambiente. I prodotti JØTUL garantiscono un'efficienza costante a tutti i regimi di funzionamento.

DESIGN E CONFORT QUOTIDIANO

I prodotti JØTUL hanno ricevuto importanti premi di design e sono esempi di modernità e funzionalità. Molti di essi funzionano a combustione chiusa, che permette un'efficienza ottimale grazie al prelievo di aria di combustione dall'esterno. JØTUL si adatta al mercato proponendo prodotti che rispondono ai nuovi bisogni e alle nuove tecnologie. Scopri la nostra gamma di prodotti a pellet per godere di un calore sereno ovunque tu sia.



LE STUFE A LEGNA JØTUL

Scopri la vasta gamma di stufe a legna JØTUL, disponibili in diversi design e potenze di riscaldamento. Tutti i modelli sono pensati per farvi godere il piacere di un fuoco a legna con JØTUL, offrendo al contempo la soddisfazione di riscaldarsi con una fonte naturale ed economica, la più conveniente del mercato.







STUFE A LEGNA JØTUL, UN CALORE ECOLOGICO ED ECONOMICO

Siamo all'avanguardia nella tecnologia di combustione pulita per caminetti sostenibili, così potrete davvero rilassarvi davanti alla vostra stufa Jøtul. La legna è una fonte di energia rinnovabile che aiuta a contrastare il cambiamento climatico e ha un impatto neutro sulle emissioni di gas serra. Infatti, la quantità di CO₂ prodotta dalla combustione della legna si bilancia con quella assorbita quando un albero rigenera. Come produttore, Jøtul si impegna a creare dispositivi sempre più efficienti che rispettino gli standard di conservazione ambientale.

UN CALORE ECOLOGICO

Jøtul sono una soluzione di riscaldamento sostenibile che **riduce le emissioni di particelle del 90%** rispetto ai vecchi caminetti. Grazie al sistema di **doppia combustione pulita**, i gas e le particelle vengono bruciati prima di entrare nei condotti di evacuazione dei fumi.



UN CALORE ECONOMICO



Un calore economico. Il legno è il mezzo più conveniente per il riscaldamento, **costando meno della metà del gas e un terzo dell'elettricità***. Le stufe a legna Jøtul, grazie alla loro tecnologia di **combustione pulita**, offrono prestazioni superiori utilizzando meno combustibile rispetto ai vecchi modelli. Con un utilizzo corretto, potrete **ridurre il consumo di legna fino al 40%**. * Agriforest Aprile 2023

LE ECO-LABELS JØTUL



Le eco-etichette JØTUL. Questo logo indica che i modelli sono dotati di un arrivo d'aria secondaria o terziaria che consente la famosa doppia combustione JØTUL.



Le stufe con la dicitura 'combustione chiusa' sono dotate di una connessione per l'ingresso diretto dell'aria esterna. Questo connettore migliora il comfort e l'efficienza dell'installazione, prevenendo l'ingresso di aria fredda e il prelievo di aria calda dalla casa.

UN CALORE CONFORTEVOLE

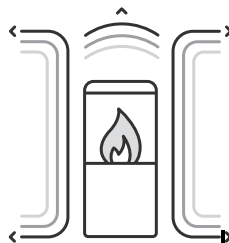
La ghisa può supportare temperature elevate - conserva il calore prodotto e lo distribuisce uniformemente. La nostra gamma di stufe a legna propone due modi di riscaldamento che permettono di rispondere al meglio alle vostre aspettative in materia di calore.

RISCALDAMENTO PER IRRAGGIAMENTO



L'irraggiamento è il calore emesso direttamente dall'apparecchio. I raggi si diffondono nell'aria fino a raggiungere un materiale in grado di assorbirli, riscaldandolo. Questo tipo di riscaldamento è consigliato per ambienti con soffitti alti, per case esposte al vento o difficilmente riscaldabili e per grandi volumi.

RISCALDAMENTO PER CONVEZIONE



Il calore per convezione si crea quando l'aria intorno alla stufa a legna diventa calda, si espande e sale. Se la stufa è dotata di camera di convezione (piastre sui lati con aperture in alto e in basso), l'aria canalizzata sale e distribuisce il calore in tutta la stanza e oltre. Il riscaldamento per convezione è adatto per più stanze tra le quali è possibile organizzare la circolazione dell'aria.

IL RISCALDAMENTO PER CONVEZIONE E IRRAGGIAMENTO

La maggior parte degli apparecchi combinano i due sistemi.

Le piastre di convezione (chiamate anche "scudi termici") sono generalmente installate posteriormente alla stufa per proteggere il muro. Quasi la totalità degli apparecchi JØTUL combinano questi due sistemi per un ambiente interno migliorato con temperature costanti dal pavimento a soffitto.



LA FAVORITA DAGLI INTERIOR DESIGNER

La gamma JØTUL F 160 è composta da 4 modelli con una scelta nella versione a 1 vetro o 3 vetri e differenti piedistalli. Questo modello è consigliato per gli interni moderni ed è perfetto per chi necessita di basse potenze. In effetti, il suo rendimento è ottimale a 3 kW. Il contributo Conto Termico può ripagare sino al 65% del costo del prodotto.

POTENZA NOMINALE 5 KW

RENDIMENTO 85 %

VOLUME RISCALDATO 250 M³



JØTUL F 162 IT



Le JØTUL F 162 si caratterizza per un design pulito e 3 piedi che la rendono una stufa sobria e moderna..

ACCESSORI:

Top in pietra ollare, copertura presa d'aria diretta nero opaco, kit di raccordo presa d'aria diretta ø100 mm, pedana.



MAGGIORI
INFORMAZIONI



FINITURA: ● VERN. NERO
LUNGH. LEGNA: 33 CM
DIMENSIONI: 903 X 450 X 447 MM
HxLxP

JØTUL F 163 IT



Tre piedi per un look originale e 3 vetri per una splendida vista sul fuoco!
A seconda dei colori del vostro interno, innamoratevi del modello verniciato nero o smalto bianco!

ACCESSORI:

Top in pietra ollare, copertura presa d'aria diretta nero opaco, kit di raccordo presa d'aria diretta ø100 mm, pedana.



MAGGIORI
INFORMAZIONI



FINITURE: ● VERN. NERO
○ SMALTO BIANCO
LUNGH. LEGNA: 33 CM
DIMENSIONI: 903 X 450 X 447 MM
HxLxP

JØTUL F 165 IT

Con una base tradizionale, la JØTUL F 165 è una versione a 3 vetri ideale per approfittare a pieno dello spettacolo delle fiamme. Opzionale il tool di attrezzi all'interno dello sportello.

ACCESSORI:

Top in pietra ollare, copertura presa d'aria diretta nero opaco, kit di raccordo presa d'aria diretta ø 100 mm, pedana.



MAGGIORI
INFORMAZIONI



FINITURA:

● VERN. NERO

LUNGH. LEGNA:

33 CM

DIMENSIONI:

HxLxP

1033 X 450 X 447 MM

JØTUL F 167 IT

La JØTUL F 167 possiede le stesse caratteristiche della JØTUL F 166 ma con i vetri laterali.

ACCESSORI:

Top in pietra ollare, copertura presa d'aria diretta nero opaco, kit di raccordo presa d'aria diretta ø 100 mm, pedana.



MAGGIORI
INFORMAZIONI



FINITURA:

● VERN. NERO

LUNGH. LEGNA:

33 CM

DIMENSIONI:

HxLxP

1033 X 450 X 447 MM



DESIGN E CONFORT

Questa iconica serie JØTUL offre comfort quotidiano con la porta magnetica, apribile con un tocco sulla maniglia e può essere lasciata aperta per caricare la legna. Ampia camera di combustione luminosa in smalto bianco. Personalizzabile: scegliete tra JØTUL F 360 (1 vetro), JØTUL F 370 (3 vetri), 3 piedistalli, 2 altezze e numerosi optional.

RENDIMENTO: 78 %

VOLUME RISCALDATO: 300 M³

CLASSE ENERGETICA: **A**

POTENZA NOMINALE: 6 KW



JØTUL F 361 ADVANCE

Approfittate del pratico spazio porta legna nel compartimento inferiore della JØTUL F 361.

ACCESSORI:

Top in pietra ollare, kit di raccordo presa d'aria diretta ø 100 mm, pedana in vetro o acciaio nero.



MAGGIORI INFORMAZIONI



FINITURA: ● VERN. NERO
LUNGH. LEGNA: 33 CM
DIMENSIONI:
HxLxP 1155 X 443 X 453 MM

JØTUL F 368 ADVANCE

La JØTUL F 368 è dotata di una porta in ghisa per il compartimento inferiore.

ACCESSORI:

Top in pietra ollare, kit di raccordo presa d'aria diretta ø 100 mm, pedana in vetro o acciaio nero.



MAGGIORI INFORMAZIONI



FINITURA: ● VERN. NERO
LUNGH. LEGNA: 33 CM
DIMENSIONI:
HxLxP 1155 X 443 X 453 MM

JØTUL F 363 ADVANCE

Ecco il modello con basamento a piedistallo. Aggiungete una base rotante per godere delle fiamme a 360°!

ACCESSORI:

Top in pietra ollare, base rotante a 360°, kit di raccordo presa d'aria diretta ø 100 mm (non compatibile con base rotante), pedana in acciaio nero.



MAGGIORI INFORMAZIONI



FINITURA: ● VERN. NERO
LUNGH. LEGNA: 33 CM
DIMENSIONI:
HxLxP 1155 X 443 X 453 MM



Linee ogivali



Comando di entrata aria unico

JØTUL F 361 HT ADVANCE

La versione alta JØTUL F 361 vi permette di accogliere un kit di accumulo calore JØTUL (opzionale) e approfittare più a lungo del calore immagazzinato al suo interno.

ACCESSORI:

Top in pietra ollare, kit di raccordo presa d'aria diretta ø 100 mm, pedana in vetro o acciaio nero.

MAGGIORI INFORMAZIONI



FINITURA:

● VERN. NERO

LUNGH. LEGNA:

33 CM

DIMENSIONI:

HxLxP

1534 X 443 X 453 MM



JØTUL F 368 HT ADVANCE

Questo modello è proposto con un rialzo per una silhouette slanciata e una porta per chiudere il compartimento in basso.

ACCESSORI:

Top in pietra ollare, kit di raccordo presa d'aria diretta ø 100 mm, pedana in vetro o acciaio nero.

MAGGIORI INFORMAZIONI



FINITURA:

● VERN. NERO

LUNGH. LEGNA:

33 CM

DIMENSIONI:

HxLxP

1534 X 443 X 453 MM



JØTUL F 361 HT V2 Advance Vern. nero



JØTUL F 378 V2 Advance Vern. nero

JØTUL F 371 ADVANCE

La gamma JØTUL F 370 si caratterizza per 3 bellissimi vetri che offrono una visione delle fiamme a 180°. Questo modello vi propone una base dal design sobrio ma anche molto pratico con il suo ripiano removibile.

ACCESSORI:

Top in pietra ollare, kit di raccordo presa d'aria diretta ø 100 mm, pedana in vetro o acciaio nero.



MAGGIORI
INFORMAZIONI



FINITURA: ● VERN. NERO
LUNGH. LEGNA: 33 CM
DIMENSIONI:
HxLxP 1155 X 443 X 453 MM

JØTUL F 378 ADVANCE

La JØTUL F 378 propone la stessa base della JØTUL F 371, chiusa da un'elegante porta di ghisa.

ACCESSORI:

Top in pietra ollare, kit di raccordo presa d'aria diretta ø 100 mm, pedana in vetro o acciaio nero.



MAGGIORI
INFORMAZIONI



FINITURA: ● VERN. NERO
LUNGH. LEGNA: 33 CM
DIMENSIONI:
HxLxP 1155 X 443 X 453 MM

JØTUL F 373 ADVANCE

Questo modello si contraddistingue per un look moderno grazie al suo piedistallo. Si ispira al design della prima ed unica stufa a legna vincitrice del premio di design "Red Dot Design Award : Best of the Best":

ACCESSORI:

Top in pietra ollare, base rotante a 360°, Kit di raccordo presa d'aria diretta ø 100 mm (non compatibile con base rotante), Pedana in vetro o acciaio nero.



MAGGIORI INFORMAZIONI



FINITURA:



VERN. NERO

LUNGH. LEGNA:

33 CM

DIMENSIONI:

HxLxP

1155 X 443 X 453 MM



Ricaricate la legna facilmente grazie alla funzione "stay" che mantiene la porta aperta



reddot award 2011 winner



JØTUL F 371 HT ADVANCE

La versione "allungata" della JØTUL F 371 possiede le stesse caratteristiche tecniche ed estetiche. Può accogliere nel suo rialzo le pietre di accumulo calore.

ACCESSORI:

Kit di accumulo calore JØTUL, kit di raccordo presa d'aria diretta ø 100 mm, pedana in vetro o acciaio nero.

MAGGIORI INFORMAZIONI



FINITURA:



VERN. NERO

LUNGH. LEGNA:

33 CM

DIMENSIONI:

HxLxP

1534 X 443 X 453 MM

JØTUL F 378 HT ADVANCE

Questa stufa di grandi dimensioni può accogliere un sistema di accumulo calore. Un pratica porta in ghisa chiude lo scomparto inferiore.

ACCESSORI:

Kit di accumulo calore JØTUL, kit di raccordo presa d'aria diretta ø 100 mm, pedana in vetro o acciaio nero.

MAGGIORI INFORMAZIONI



FINITURA:



VERN. NERO

LUNGH. LEGNA:

33 CM

DIMENSIONI:

HxLxP

1534 X 443 X 453 MM



JØTUL F 378 HT V2 Advance Vern. nero

JØTUL F 373 ADVANCE

Per apportare ancora più brillantezza alla tua casa ecco la JØTUL F 373 smalto bianco.

ACCESSORI:

Top in pietra ollare, base rotante a 360°, kit di raccordo presa d'aria diretta ø 100 mm (non compatibile con base rotante a 360°), pedana in vetro o acciaio nero.



Top in pietra ollare



FINITURA: SMALTO BIANCO
 LUNGH. LEGNA: 33 CM
 DIMENSIONI:
 HxLxP 1155 X 443 X 453 MM

MAGGIORI
INFORMAZIONI



LA LUCE DEL FUOCO IN CASA TUA

Grazie ai suoi 3 vetri, la JØTUL F 520 vi offre una vista panoramica sulle fiamme.
A fuoco spento, la JØTUL F 520 e il suo interno in smalto bianco continueranno ad illuminare il vostro interno. Per una linea più slanciata optate la versione High Top.

RENDIMENTO: 77 %
 VOLUME RISCALDATO: 360 M³
 CLASSE ENERGETICA: **A**
 POTENZA NOMINALE: 7 KW



JØTUL F 520

Per gli amanti delle stufe contemporanee sarete rapiti da questo rivestimento in ghisa nera dalle linee diritte. Dal lato pratico approfittate della base per immagazzinare la legna.

ACCESSORI:

Coperchio per presa d'aria diretta, kit di raccordi per presa d'aria diretta ø100 mm, pedana.



MAGGIORI
INFORMAZIONI



FINITURA: ● VERN. NERO
LUNGH. LEGNA: 50 CM
DIMENSIONI:
HxLxP 1000 X 594 X 532 MM

JØTUL F 520 HT

Ecco a voi la versione alta dello JØTUL F 520. Per prolungare i vostri momenti di calore optate per un kit di accumulo opzionale.

ACCESSORI:

Kit di accumulo calore, coperchio per presa d'aria diretta, kit di raccordi per presa d'aria diretta ø100 mm, pedana.



MAGGIORI
INFORMAZIONI



FINITURA: ● VERN. NERO
LUNGH. LEGNA: 50 CM
DIMENSIONI:
HxLxP 1319 X 594 X 532 MM



PRATICA, BELLA E POTENTE

La JØTUL F 620 è una grande stufa a legna con design unico, alta potenza e facile utilizzo. Dispone di una spaziosa piastra di cottura e tre grandi vetri autopulenti per un'ottima visione della fiamma. Accensione e regolazione della fiamma facile grazie alle prese d'aria. Sicurezza garantita da alare e porta con chiusura a scatto.

RENDIMENTO:	77 %
VOLUME RISCALDATO:	420 M ³
CLASSE ENERGETICA:	A+
POTENZA NOMINALE:	9 KW



JØTUL F 620 LB - NOVITÀ

La versione JØTUL F 620 è facilmente collocabile su un basamento esistente o su un rivestimento creato ad arte, come una panca in pietra, per esaltare questo vero e proprio scrigno del fuoco



ACCESSORI:

Kit di conversione per poter coprire uno o entrambi i laterali, kit di raccordo per presa d'aria diretta ø 100 mm.

FINITURE: ● VERN. NERO
LUNGH. LEGNA: 50 CM
DIMENSIONI:
HxLxP 536 X 724 X 446 MM

MAGGIORI
INFORMAZIONI



JØTUL F 620 P - NOVITÀ

La JØTUL F 620 esalta tutta la bellezza della camera di combustione elevandola su un basamento a plinto essenziale e moderno rendendo la vista della combustione particolarmente spettacolare.



ACCESSORI:

Kit di conversione per poter coprire uno o entrambi i laterali, kit di raccordo per presa d'aria diretta ø 100 mm

FINITURE: ● VERN. NERO
LUNGH. LEGNA: 50 CM
DIMENSIONI:
HxLxP 950 X 724 X 446 MM

MAGGIORI
INFORMAZIONI



Piastra di cottura superiore: raggiunge i 280° di temperatura, 1 L di acqua bolle in 12 minuti



JØTUL F 602 LB nero opaco

JØTUL F 620 B - NOVITÀ

La JØTUL F 620 è completata da un pratico basamento porta legna in ghisa che le permette di essere collocata facilmente in qualsiasi situazione.

ACCESSORI:

Kit di conversione per poter coprire uno o entrambi i laterali, kit di raccordo per presa d'aria diretta ø 100 mm.



FINITURE: ● VERN. NERO
LUNGH. LEGNA: 50 CM
DIMENSIONI:
HxLxP 1000 X 724 X 446 MM

MAGGIORI
INFORMAZIONI



JØTUL F 620 B HT - NOVITÀ

La JØTUL F 620 dispone, oltre che di un basamento porta legna, di un rialzo che esalta la linearità della stufa e la rende più importante. È possibile utilizzare il rialzo come accumulo calore grazie alle apposite pietre (opzionali)

ACCESSORI:

Kit di conversione per poter coprire uno o entrambi i laterali, kit di raccordo per presa d'aria diretta ø 100 mm, pietre di accumulo



FINITURE: ● VERN. NERO
LUNGH. LEGNA: 50 CM
DIMENSIONI:
HxLxP 1325 X 724 X 446 MM

MAGGIORI
INFORMAZIONI



ACCESSORI

La gamma di stufe JØTUL F 620 è proposta con molteplici accessori opzionali:

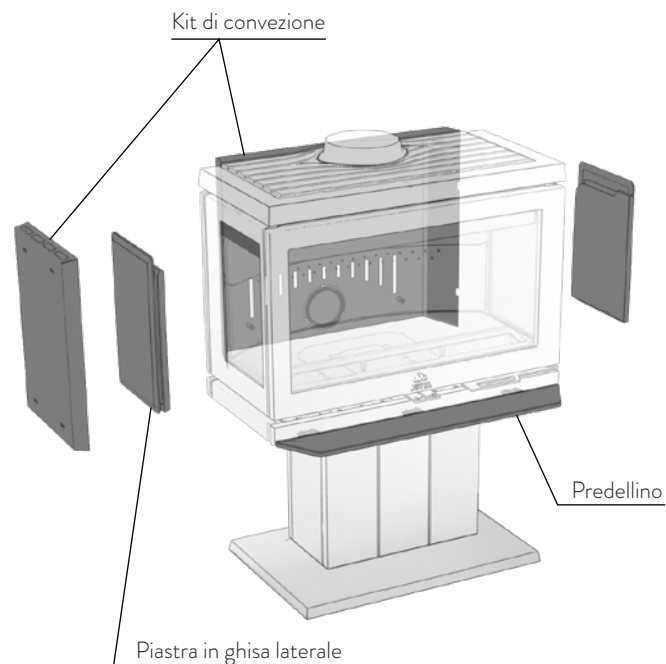
PIASTRA LATERALE IN GHISA DESTRA/SINISTRA:

Le piastre laterali in ghisa permettono di chiudere i vetri laterali. Potrete così ottenere una soluzione con un solo vetro laterale oppure solo vetro frontale.

KIT DI CONVEZIONE LATERALE E/O POSTERIORE:

Questo kit vi consentirà di distribuire il calore per convezione e ottenere una riduzione della distanza di installazione da materiali infiammabili.

Il kit di convezione laterale può essere installato soltanto con le piastre in ghisa laterali, destra o sinistra.





VISTA IMPAREGGIABILE SUL FUOCO

Prendete una stufa classica, reinterprete le linee in uno spirito contemporaneo e otterrete la JØTUL F 105.

Questa gamma combina 160 anni di esperienza nella fabbricazione di stufe a legna funzionali dotate di un design di qualità superiore. Si declina in versione 4 piedi lunghi, piedi corti o base in ghisa. Uno scudo termico e un top in pietra ollare possono essere aggiunte come opzione



POTENZA NOMINALE 4,5 KW

RENDIMENTO 83 %

VOLUME RISCALDATO 225 M³



A+

JØTUL F 105 R LL JØTUL F 105 R SL

Piccolo è bello! La particolare porta in vetro orizzontale di questa gamma offre una vista spettacolare delle fiamme e, il suo sistema di controllo della combustione è facile e intuitivo. Disponibile in versione bassa con gambe corte (SL) o più alta (LL)

ACCESSORI:

Predellino nero o in smalto bianco, top in pietra ollare, maniglia per cassetto cenere, scudo termico nero opaco o smalto bianco (LL), pedana.



MAGGIORI
INFORMAZIONI



FINITURE:

● VERN. NERO

○ SMALTO BIANCO

LUNGH. LEGNA:

33 CM

DIMENSIONI:

HxLxP

690 X 410 X 325 MM

550 X 410 X 325 MM

JØTUL F 105 R B

La JØTUL F 105 è anche disponibile con una base in ghisa che prolunga le linee della camera di combustione. Progettata per un rendimento ottimale anche a potenza ridotta la JØTUL F 105 può comunque affrontare il rigore dell'inverno norvegese.

ACCESSORI:

Top in pietra ollare, maniglia per cassetto cenere, scudo termico nero opaco, pedana.



FINITURA:

● VERN. NERO

LUNGH. LEGNA:

33 CM

DIMENSIONI:

HxLxP

690 X 410 X 325 MM

MAGGIORI
INFORMAZIONI



LO SPETTACOLO DELLE FIAMME

Se cercate una stufa funzionale capace di coniugare capacità di riscaldamento e visione delle fiamme a grande schermo questo è il modello che fa per voi! La vostra casa si riempirà di buonumore con la versione verniciato nero o smalto bianco e i diversi tipi di basamento.



POTENZA NOMINALE 7 KW

RENDIMENTO 79%

VOLUME RISCALDATO 300 M³



reddot award 2015 winner

JØTUL F 305 R LL

Sui suoi 4 piedi attira tutti gli sguardi. I suoi comandi d'arrivo aria sono intuitivi e il cassetto cenere molto pratico nascosto dietro alla porta in ghisa rendono questa stufa particolarmente facile da utilizzare. Innamoratevi dei piedi corti opzionali: questa versione più bassa di 20 cm è ideale per un'installazione in un camino aperto.



ACCESSORI:

4 piedi corti verniciato nero o smalto bianco, predellino nero o smalto bianco, top in pietra ollare, kit di raccordo presa d'aria diretta ø 100 mm, scudo termico nero o smalto bianco, pedana.

FINITURE: ● VERN. NERO
○ SMALTO BIANCO
LUNGH. LEGNA: 40 CM
DIMENSIONI:
HxLxP 850 X 560 X 395 MM

MAGGIORI INFORMAZIONI



JØTUL F 305 R B

Questo modello è adagiato su un porta legna che ospita i ceppi sotto la camera di combustione. Il formato orizzontale di quest'ultima vi permetterà di usare grandi pezzi della lunghezza di 40 cm.



ACCESSORI:

Top in pietra ollare, kit di raccordo presa d'aria diretta ø 100 mm, scudo termico nero, pedana.

La gamma JØTUL F 305 è stata vincitrice di premi internazionali di design come il Red Dot e il premio norvegese For Design Excellence.



reddot award 2015 winner



MAGGIORI INFORMAZIONI



FINITURA: ● VERN. NERO
LUNGH. LEGNA: 40 CM
DIMENSIONI:
HxLxP 850 X 560 X 395 MM

IL CLASSICO RIVISITATO

Scoprite l'ultima nata della gamma classica JØTUL, con un design moderno dalle linee dritte ai pannelli in ghisa, maniglia e predellino. Le elevate prestazioni di questa stufa la rendono un prodotto **5 STELLE** e il contributo Conto Termico può ripagare sino al 65% del costo del prodotto.

POTENZA NOMINALE 6 KW

RENDIMENTO 85 %

VOLUME RISCALDATO 300 M³



A+

JØTUL F 200 LL IT - NOVITÀ

Questa stufa a legna, ideale per le piccole necessità di riscaldamento, dispone di un arrivo d'aria diretta e piastre di raddoppio in ghisa per un calore da irraggiamento ottimizzato.

ACCESSORI:

Coperchio per presa d'aria diretta, kit di raccordo per presa d'aria diretta ø 80 mm, pedana.



I dettagli dei pannelli laterali in ghisa fanno parte del DNA JØTUL con un magnifico gioco di strisce che conferiscono un tocco di modernità.

MAGGIORI INFORMAZIONI



FINITURA: ● VERN. NERO
LUNGH. LEGNA: 37 CM
DIMENSIONI: HxLxP 755 X 561 X 472 MM

MINIMALISMO SCANDINAVO

La nuova JØTUL F 205 coniuga design scandinavo, materiali durevoli e una tecnologia di riscaldamento di ultima generazione che le permette di ottenere la classificazione **5 STELLE**. Il risultato è una stufa compatta dalle linee essenziali altamente performante con un irraggiamento ottimale grazie alle sue piastre di raddoppio in ghisa. Il contributo Conto Termico può ripagare sino al 65% del costo del prodotto.

POTENZA NOMINALE 6 KW

RENDIMENTO 85%

VOLUME RISCALDATO 300 M³



A+

JØTUL F 205 LL IT - NOVITÀ

La JØTUL F 205 è concepita per funzionare in modo ottimale anche a bassa potenza. Il suo utilizzo è molto semplice grazie ad un comando aria unico e al suo cassetto cenere integrato.

ACCESSORI:

Coperchio per presa d'aria diretta nero opaco, kit di raccordo per presa d'aria diretta ø 80 mm, pedana.



La JØTUL F 205 LL propone un bel gioco di linee curve e dritte per uno stile unico. Con un menzione particolare per i pannelli laterali in ghisa striata.

MAGGIORI INFORMAZIONI



FINITURA: ● VERN. NERO
LUNGH. LEGNA: 37 CM
DIMENSIONI: HxLxP
755 X 521 X 472 MM

UN DESIGN ICONICO

La JØTUL F 602 è un modello JØTUL senza tempo, progettato alla fine degli anni '30 dagli architetti Blakstad og Munthe-Kaas e disegnato dallo scultore Ørnulf Bast. È stato il best-seller per decenni. Questa nuova versione è conforme alle esigenze ambientali in vigore e dispone di novità importanti: un comando aria unico per maggiore praticità, tubi di convezione migliorati per un maggior rendimento e una piastra cottura. Il fascino dell'antico con il confort di oggi! Il contributo Conto Termico può ripagare sino al 65% del costo del prodotto.

RENDIMENTO: 85 %

VOLUME RISCALDATO: 240 M³

CLASSE ENERGETICA: **A+**

POTENZA NOMINALE: 4,9 KW



JØTUL F 602 ECO IT

Questa stufa a legna iconica JØTUL pone il vintage sotto i riflettori. La sua piastra di cottura in ghisa permette di mettere un bollitore come ai vecchi tempi.

ACCESSORI:

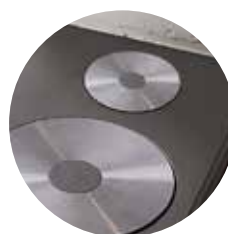
Seconda piastra di cottura Ø 125 mm (installazione solo con uscita posteriore), scudo termico laterale nero, adattatore presa d'aria diretta, coperchio presa d'aria diretta nero, pedana.




Maniglia in legno con stile firmato JØTUL



Dettagli accurati sui pannelli laterali in ghisa



È disponibile una seconda piastra di cottura (opzionale)

FINITURE:		VERN. NERO
		SMALTO NERO
LUNGH. LEGNA:		40 CM
DIMENSIONI: HxLxP		637 X 320 X 540 MM

MAGGIORI INFORMAZIONI



JØTUL F 100 ECO.2 LL

Ecco il modello più piccolo della gamma JØTUL, in una versione conforme alle normative ambientali vigenti. Per una versione ribassata di 6 cm, optate per i piedi corti opzionali (solo nero).

ACCESSORI:

4 piedi corti (solo nero), pedana.



RENDIMENTO :	80 %
VOLUME RISCALDATO :	240 M ³
POTENZA NOMINALE :	4,9 kW



A

FINITURE:		VERN. NERO
LUNGH. LEGNA:		35 CM
DIMENSIONI: HxLxP		630 X 528 X 445 MM

MAGGIORI INFORMAZIONI



JØTUL F 100 ECO.2 LL SE

La versione SE offre una porta senza archi per una visione completa della fiamma ed è disponibile in differenti finiture per un look perfetto per la vostra casa.

ACCESSORI:


4 piedi corti, pedana.



RENDIMENTO :	80 %
VOLUME RISCALDATO :	240 M ³
POTENZA NOMINALE :	4,9 kW



A

FINITURE:		VERN. NERO
		SMALTO NERO
		SMALTO AVORIO
LUNGH. LEGNA:		35 CM
DIMENSIONI: HxLxP		630 X 528 X 445 MM

MAGGIORI INFORMAZIONI



LA STUFA A LEGNA STELLATA

La JØTUL F 400 è una delle stufe a legna classiche più grandi, che porta ceppi fino a 50 cm. La sua versione senza archi permette di godere a pieno dello spettacolo delle fiamme, con una scelta di finiture in smalto o verniciato nero. La stufa con il minore impatto ambientale della gamma. Con prestazioni che permettono di ottenere **5 STELLE**. Il contributo Conto Termico può ripagare sino al 65% del costo del prodotto.

RENDIMENTO: 85 %
 VOLUME RISCALDATO: 360 M³
 CLASSE ENERGETICA: **A+**
 POTENZA NOMINALE: 8 KW



JØTUL F 400 ECO IT

La JØTUL F 400 è la best-seller della gamma classica con una camera di combustione che può accogliere ceppi della lunghezza di 50 cm..

ACCESSORI:

Scudo termico posteriore, kit di raccordo presa d'aria diretta ø 100 mm, pedana.



FINITURA: ● VERN. NERO
LUNGH. LEGNA: 50 CM
DIMENSIONI:
HxLxP 744 X 670 X 597 MM

MAGGIORI
INFORMAZIONI



JØTUL F 400 ECO SE IT

La JØTUL F 400 è disponibile nella versione "Special Edition" con una porta senza archi, in differenti tipi di smalto o verniciato nero.

ACCESSORI:

Scudo termico posteriore, kit di raccordo presa d'aria diretta ø 100 mm, pedana.



FINITURE: ● VERN. NERO
● SMALTO NERO
● SMALTO AVORIO
LUNGH. LEGNA: 50 CM
DIMENSIONI:
HxLxP 744 X 670 X 597 MM

MAGGIORI
INFORMAZIONI



CLASSICO FA RIMA CON ECOLOGIA

Questo modello iconico della gamma classica JØTUL risponde alle ultime esigenze ambientali in vigore. Questa stufa conserva la sua identità JØTUL con le decorazioni cesellate nella ghisa smaltata e le fini arcate in stile gotico. Con due soluzioni di caricamento e uno scaldavivande in pietra ollare (opzionale) questo modello. Per la sua potenza e capacità di carico questa stufa è la regina della gamma JØTUL. Il contributo Conto Termico può ripagare sino al 65% del costo del prodotto.

RENDIMENTO: 86 %

VOLUME RISCALDATO: 420 M³

CLASSE ENERGETICA: **A+**

POTENZA NOMINALE: 15 KW



JØTUL F 500 ECO IT

Il caricamento della legna per la porta frontale o laterale di questa stufa vi permetterà di posizionare la legna al meglio all'interno della sua ampia camera di combustione.

ACCESSORI:

Scalda vivande in pietra ollare, kit di raccordo per presa d'aria diretta ø 100 mm, scudo termico posteriore, pedana.



FINITURA: ● VERN. NERO
LUNGH. LEGNA: 55 CM
DIMENSIONI:
HxLxP 732 X 793 X 713 MM

MAGGIORI
INFORMAZIONI



JØTUL F 500 ECO SE IT

Per gli interni moderni, optate per la JØTUL F 500 e la sua porta senza archi!

ACCESSORI:

Scalda vivande in pietra ollare, kit di raccordo presa d'aria diretta ø 100 mm, scudo termico posteriore, pedana.



FINITURE: ● VERN. NERO
● SMALTO NERO
● SMALTO AVORIO
LUNGH. LEGNA: 55 CM
DIMENSIONI:
HxLxP 732 X 793 X 713 MM

MAGGIORI
INFORMAZIONI



LA QUALITÀ DEGLI SMALTI JØTUL

Jøtul è stata pioniera del processo di smalto porcellanato. Da 50 anni le nostre finiture smaltate sottolineano il design dato dalla combinazione di superfici lisce e ruvide che compongono il classico aspetto di una stufa o un focolare Jøtul.

Il segreto della straordinaria qualità del nostro smalto sta nel suo processo di fabbricazione. Il primo passo è la fusione, in sé determinante per produrre ghisa di alta qualità, ed essenziale per una qualità ottimale di smalto. Prima della smaltatura, i prodotti sono sabbati per rimuovere ogni traccia di ossido di grafite dalla superficie del prodotto per permettere una corretta aderenza dello smalto. Per questo siamo in grado di garantire una qualità dello smalto superiore con una durata illimitata.

Oggi, realizziamo prodotti con diversi gradi di brillantezza: alcune finiture sono opache, altre sono brillanti, e alcune nostre stufe sono anche disponibili con uno smalto porcellanato.

Il comune denominatore di tutte queste finiture: sono durevoli ed esenti da manutenzione. Voi e la vostra famiglia potrete godere della vostra stufa JØTUL per diverse generazioni.



Smalto nero



Smalto avorio



Smalto bianco

LA MAGIA DELLA PIETRA OLLARE

La JØTUL FS 166 è una delle nostre stufe camino in pietra ollare, un materiale con proprietà di accumulo calore equipaggiata con l'ampio focolare JØTUL I 570. La pietra accumula il calore emanato dal fuoco quando l'apparecchio è in funzione. Una volta spento il fuoco il calore sarà liberato lentamente dalla pietra. La nostra gamma vi propone più taglie di potenza per scegliere il modello ottimale per le vostre esigenze.

RENDIMENTO:	77 %
VOLUME RISCALDATO:	510 M ³
CLASSE ENERGETICA:	A
POTENZA NOMINALE:	14 KW



JØTUL FS 166

La JØTUL FS 166, dotata di un focolare JØTUL I 570, è la più potente delle nostre stufe-camino in pietra ollare. Prolungate la diffusione di calore grazie al kit di accumulo opzionale.

ACCESSORI:

Kit di accumulo calore, kit di raccordo per presa d'aria diretta \varnothing 100 mm, pedana.



FINITURA:

 VERN. NERO/PIETRA

OLLARE

LUNGH. LEGNA:

55 CM

DIMENSIONI:
HxLxP

1835 X 1025 X 536 MM

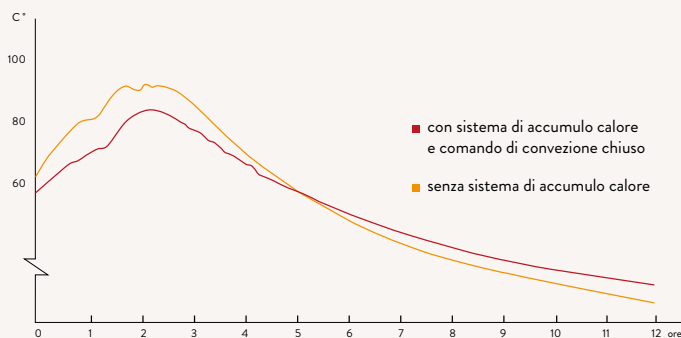
MAGGIORI
INFORMAZIONI



LA PIETRE OLLARE, UN MATERIALE DI ACCUMULO CALORE

La pietra ollare è un materiale tradizionale e di grande estetica che si integra perfettamente negli interni classici o contemporanei. Per gli amanti della pietra valorizza le stufe a legna e i camini apportando un tocco minerale vellutato.

La pietra ollare è utilizzata per rivestire i caminetti fin dal XVI secolo. È famosa per il suo potere di accumulo di calore, potere che si moltiplica con la combinazione della ghisa. Offre una buona inerzia e immagazzina il calore prodotto dal caminetto in ghisa restituendolo lentamente nella stanza. Un rivestimento in pietra ollare emette un calore per irraggiamento molto dolce, omogeneo e deumidificante dell'ambiente.



Questo grafico rappresenta la dispersione di calore dopo l'ultima carica di legna.

JØTUL FS 175

Jøtul FS 175 è una stufa camino in pietra ollare moderna con un ingombro ridotto, facile e rapida da installare.

È personalizzabile in altezza, grazie ad un rialzo opzionale di 25 cm nel quale è possibile collocare un kit di accumulo calore.

ACCESSORI:

Rialzo, kit di accumulo calore, kit di raccordo per presa d'aria diretta ø 100 mm, pedana.

VOLUME RISCALDATO : 360 M³

POTENZA NOMINALE : 7 KW

RENDIMENTO : 77 %



FINITURA: ● VERN. NERO/PIETRA

OLLARE

LUNGH. LEGNA: 50 CM

DIMENSIONI:
HxLxP 1285 X 850 X 520 MM

MAGGIORI
INFORMAZIONI



La Jøtul FS 175 è dotata di una griglia rotante superiore che può essere lasciata aperta a fuoco continuo durante il giorno rilasciando calore per convezione e chiusa la notte aumentando l'irraggiamento e allungando l'autonomia rendendola simile ad una kachelofen.



JØTUL FS 175

LA MODERNITÀ VERTICALE

La stufa camino JØTUL FS 520 FRL esalta il focolare JØTUL I 520 3 vetri con un rivestimento in silicato di calcio. Colorate questa stufa con la migliore tinta per integrarsi al meglio nel vostro interno. Qualora vogliate optare per un calore prolungato nel tempo il modello JØTUL FS 173, dal design similare, è equipaggiato con lo stesso focolare ma realizzato con un rivestimento in pietra ollare.

POTENZA NOMINALE: 7 KW

RENDIMENTO: 77%

VOLUME RISCALDATO: 360 M³



JØTUL FS 520 FRL

La JØTUL I 520 3 vetri è valorizzata da un bel rivestimento che mette in risalto le sue linee dritte. La vostra legna può essere stoccata facilmente nel comparto dedicato in questo rivestimento di silicato di calcio tinteggiabile.

ACCESSORI:

Kit di accumulo calore, kit di raccordo presa d'aria diretta ø 80 mm, pedana.



Vista rivestimento tinteggiato bianco.

FINITURA: ● VERNICIATO NERO/
SILICATO DI CALCIO

LUNGH. LEGNA: 50 CM

DIMENSIONI:
HxLxP 1685 X 575 X 600 MM

MAGGIORI
INFORMAZIONI



JØTUL FS 173

Per una vista sul fuoco in 3 dimensioni, innamoratevi della nostra stufa camino in pietra ollare equipaggiata di un focolare JØTUL I 520 3 vetri. Le sue linee dritte e pure non potranno lasciarvi indifferenti! **La JØTUL FS 173 dispone, come il modello JØTUL FS 175, di una griglia superiore di regolazione per la modalità convezione/irraggiamento. (vedi p.36)**

ACCESSORI:

Kit di accumulo calore, kit di raccordo presa d'aria diretta ø 80 mm, pedana.



FINITURA: ● VERN. NERO/PIETRA
OLLARE

LUNGH. LEGNA: 50 CM

DIMENSIONI:
HxLxP 1698 X 574 X 530 MM

MAGGIORI
INFORMAZIONI



INSERTI E CAMINETTI

Le porte panoramicke dal vetro auto pulente per una meravigliosa vista del fuoco sono una delle caratteristiche principali degli inserti e caminetti JØTUL. Dimensioni ideali per adattarsi facilmente a ogni tipo di installazione sia in caminetti esistenti che installazioni ex-novo li inserti e i caminetti JØTUL ti offrono il piacere della tradizione con tecnologia ed prestazioni di alto livello.





L'INSERTO PIÙ COMPLETO

È la soluzione ideale per installazione in camini esistenti ma può essere utilizzato anche per nuove installazioni. Il contributo Conto Termico può ripagare sino al 65% del costo del prodotto.



POTENZA NOMINALE 9 KW

RENDIMENTO 78% - 85,3*%

VOLUME RISCALDATO 300 M³



A

JØTUL C 24 IT

JØTUL C 24 è dotato di cassetto cenere e sistema a combustione pulita. In fase di installazione è possibile scegliere se posizionare l'apertura della porta a destra o sinistra. Dotato di piastre doppie e coibentate per rendere la combustione più efficiente. Il concetto di costruzione modulare, facilita la manutenzione e l'inserimento di un ventilatore tangenziale, particolarmente silenzioso, anche in un secondo momento. All'occorrenza può essere canalizzato portando aria in altre due stanze.

ACCESSORI:

Cornice standard o maggiorata, kit Conto Termico

*con kit conto termico



FINITURA:

● VERN. NERO

LUNGH. LEGNA:

50 CM

DIMENSIONI:
HxLxP

INCASSO 499 X 694 X 442 MM
CORNICE PICCOLA 510 X 705 X 442 MM
CORNICE GRANDE 558 X 755 X 442 MM

MAGGIORI
INFORMAZIONI



L'INSERTO PER GRANDI CAMINI

Un camino potente, luminoso e versatile ideale per nuove installazioni o recuperi di camini esistenti grazie alla canalizzazione può riscaldare anche altri due ambienti.



POTENZA NOMINALE **8 KW**

RENDIMENTO **78 %**

VOLUME RISCALDATO **400 M³**



JØTUL C 620

JØTUL C 620 è dotato di sistema a combustione pulita. La sua camera di combustione è quella del camino JØTUL I 620: ampia ed in ghisa smaltata bianca per far risaltare la fiamma. Dotato di doppia camera di combustione coibentata per bruciare la legna in modo più efficiente. Il concetto di costruzione modulare, facilita la manutenzione e l'inserimento di un ventilatore tangenziale, anche in un secondo momento. All'occorrenza può essere canalizzato portando aria in altre due stanze. È la soluzione ideale per installazione in camini esistenti ma può essere utilizzato anche per nuove installazioni.



FINITURA:

● **VERN. NERO**

LUNGH. LEGNA:

60 CM

DIMENSIONI:
HxLxP

INCASSO **596 X 779 X 488 MM**
CORNICE PICCOLA **631 X 809 X 488 MM**
CORNICE GRANDE **681 X 859 X 488**

MAGGIORI
INFORMAZIONI



GRANDE POTENZA IN SPAZI CONTENUTI

Camino o inserto la serie JØTUL I 520 è estremamente versatile grazie alle versioni frontale, laterale destra o sinistra e trifacciale che lo rendono adattabile a qualsiasi tipo di installazione, classica o contemporanea.



POTENZA NOMINALE 7 KW

RENDIMENTO 77%

VOLUME RISCALDATO 360 M³



JØTUL I 520

Lo JØTUL I 520 è disponibile sia come inserto, quindi per essere inserito in caminetti aperti con la possibilità di canalizzare aria calda in altri due locali, che come camino, (con distributore d'aria calda canalizzabile sino a 4 locali) nelle versioni: angolari a vetro frontale e trifacciale. Lo JØTUL I 520 dispone di combustione pulita e di pareti interne doppie e coibentate in ghisa smaltata bianca. È possibile averlo con apertura maniglia a destra o sinistra (kit opzionale). La combustione di questa stufa è particolarmente efficiente e la certificazione Clean Burn (CB) garantisce una costanza del rendimento anche a regimi ridotti.

ACCESSORI:

Kit chiusura a sinistra, 4 piedi regolabili



Jøtul I 520 F



Jøtul I 520 FRL



Jøtul I 520 FL



Jøtul I 520 FR

FINITURA:

● VERN. NERO

LUNGH. LEGNA:

50 CM

DIMENSIONI HxLxP:

I 520 FRL 499 X 594 X 431 MM

I 520 FR/FL 499 X 632 X 431 MM

I 520 F 499 (1580*) X 670 X 431 MM

I 520 F



I 520 FL



I 520 FR



I 520 FRL



* con distributore d'aria con 4 uscite aria calda e panca opzionale 4 gambe (non presenti in foto)

POTENZA E PURA BELLEZZA

Tre volte bello! Lo JØTUL I 620 offre una spettacolare vista delle fiamme in versione frontale, laterale e con tre vetri ed una potenza elevata ideale per impianti canalizzati.

POTENZA NOMINALE 9 KW

RENDIMENTO 77%

VOLUME RISCALDATO 420 M³



JØTUL I 620

Il nostro caminetto di successo si chiama JØTUL I 620 ed è un caminetto panoramico in ghisa con una spettacolare vista delle fiamme. È progettato per una combustione ottimale anche alle basse potenze. La camera di combustione è luminosa grazie ai pannelli in vermiculite bianca e in ghisa smaltata bianca. Le icone sui controlli aria rendono l'utilizzo corretto estremamente semplice. Lo JØTUL I 620 è facile da installare in camini esistenti così come in progetti ex-novo, ed in questo caso viene corredato di distributore d'aria per la canalizzazione aria calda in altri locali. Con un vetro, due o tre. La scelta spetta solo a voi. È dotato di una sobria cornice decorativa rimovibile che permette una migliore integrazione nel rivestimento.



Jøtul I 620 F



Jøtul I 620 FRL



Jøtul I 620 FL



Jøtul I 620 FR

FINITURA:

● VERN. NERO

LUNGH. LEGNA:

60 CM

DIMENSIONI HxLxP:

I 620 FRL 499 X 723 X 431 MM

I 620 FR/FL 499 X 762 X 431 MM

I 620 F 499 (1249*) X 800 X 431 MM

I 620 F



I 620 FL



I 620 FR



I 620 FRL



* con distributore d'aria con 4 uscite aria calda e panca opzionale 4 gambe (non presenti in foto)

LA POTENZA SENZA TEMPO

Il caminetto JØTUL I 570 ha riscosso molto successo sin dal primo giorno in cui è stato introdotto sul mercato. Grande potenza, autonomia e bellezza l'hanno reso il camino più venduto.



POTENZA NOMINALE 14 KW

RENDIMENTO 77%

VOLUME RISCALDATO 510 M³



JØTUL I 570

Lo JØTUL I 570 è dotato di un elevato rendimento e di un interessante range di potenza è adatto ad ogni tipo di installazione. Le sue linee essenziali e sobrie permettono di adattarlo ad ogni tipo di interno e di arredo rendendolo uno dei prodotti più versatili della gamma di caminetti JØTUL. Innovativo il sistema di piastre in ghisa smaltata bianca che caratterizzano il suo interno. Per questo camino, come accessori opzionali, sono disponibili: una cornice in acciaio nero e la griglia barbecue per allietare le vostre giornate invernali. Il caminetto JØTUL I 570 può anche essere rivestito in pietra ollare sfruttando l'irraggiamento della ghisa JØTUL per accumulare calore nella pietra. L'accumulo di calore può arrivare a circa 800 kg ed il prodotto è lo JØTUL FS 166.

ACCESSORI:

Cornice nero opaco



FINITURA:

● VERN. NERO

LUNGH. LEGNA:

55 CM

DIMENSIONI:

HxLxP

1257 (MIN 1500 - MAX 1600*) X 740 X 500 MM

* con distributore d'aria con 6 uscite aria calda (non presente in foto)

MAGGIORI
INFORMAZIONI



NON C'È GIARDINO SENZA TERRAZZA!

Approfittate del beneficio e del calore di un fuoco anche quando fuori fa freddo. I nostri caminetti da esterno sono fatti per essere utilizzati tutto l'anno. È sufficiente un po' di fuoco per creare atmosfera e riunire la vostra famiglia e i vostri amici all'esterno quale che sia la temperatura.



JØTUL TERRAZZA

In collaborazione con Hareide Design, abbiamo ideato JØTUL Terrazza. È un caminetto da esterno che presto diventerà un inseparabile compagno di serate con gli amici.

Il focolare da esterno è prodotto in acciaio Corten che, dopo qualche mese, ossidandosi prenderà un colore inimitabile.

ACCESSORI:

Griglia-barbecue con supporti, pedana.



MAGGIORI
INFORMAZIONI



FINITURA: ● ACCIAIO CORTEN
LUNGH. LEGNA: 60 CM
DIMENSIONI:
HxLxP 1180 X 500 X 500 MM

LE STUFE A PELLETT

Scoprite la nostra gamma modulare di stufe a pellet: design arrotondato o linee dritte, pannelli neri o colorati, in acciaio o in ceramica - e differenti tecnologie di riscaldamento per adattarsi a tutte le necessità.

Grazie al loro display touch intuitivo, le stufe a pellet JØTUL vi permettono di programmare la loro accensione e di controllare la temperatura della vostra casa anche da remoto.







LA STUFA A PELLETT, IL VOSTRO CALORE ECOLOGICO

La stufa a pellet è una delle migliori soluzioni per un basso impatto ambientale e per scaldare la casa con un considerevole risparmio. Le stufe a pellet JØTUL sono progettate per garantire una combustione efficace e pulita con un rendimento di oltre il 90% e un livello di emissioni tra i più bassi del mercato.

LE STUFE A PELLETT, CONFORT TERMICO



Il raccordo di aria esterna diretta migliora il confort e l'efficacia di installazione e evita l'ingresso di aria fredda e il prelievo di aria calda dalla casa. Tutte le stufe JØTUL possono essere equipaggiate di un arrivo d'aria esterna diretta e sono compatibili con le costruzioni passive.

UNA STUFA IN ARMONIA CON IL VOSTRO INTERNO

Se cercate una stufa che possa integrarsi nei vostri interni come un oggetto decorativo, JØTUL progetta e produce stufe che coniugano innovazione, prestazioni e design. che sia a tutto tondo per **le forme cilindriche** o dalle linee dritte per i modelli **rettangolari**, al centro della vostra stanza o **in un corridoio**, vi accompagneremo nel vostro progetto per trovare il modello per le vostre aspettative.

OTTIMIZZATE IL VOSTRO SPAZIO!



Le stufe a pellet possono essere raccordate per l'uscita superiore vi permetteranno anche:

- ✓ di ridurre l'ingombro dell'apparecchio nella vostra stanza per un'installazione più a ridosso del muro
- ✓ un raccordo esteticamente più centrato sul vostro apparecchio.

UN CALORE SERENO OVUNQUE VOI SIATE

Desiderate un calore che si adatta ai vostri bisogni? Le stufe o focolari a pellet vi offrono la magia di un fuoco beneficiando delle ultime tecnologie che faciliteranno il vostro quotidiano. Si accende, si programma e si spegne semplicemente grazie ad un touch screen o alla APP mobile.

LA VOSTRA STUFA A PELLETT CONNESSA



Con l'applicazione JØTUL PELLETT CONTROL, potrete gestire tutte le funzionalità del vostro apparecchio via smartphone o tablet.

Ovunque voi siate e quando volete, grazie ad un'interfaccia intuitiva, avrete la libertà di pilotare la vostra stufa e anche:

- ✓ regolare la temperatura in base alle vostre impostazioni per godere di un calore confortevole negli ambienti che desiderate,
- ✓ programmare degli intervalli operativi per un calore più economico.

UN FACILE UTILIZZO



Le stufe e i focolari JØTUL sono dotati di touch screen che vi permetterà di controllare il vostro apparecchio in modo intuitivo.

Potrete programmare l'avvio del vostro apparecchio e gestire la temperatura in modo facile in qualche secondo.



CONFORT PRIMA DI TUTTO!

Volete controllare la temperatura da una stanza all'altra facilmente? Le stufe a pellet JØTUL possono essere equipaggiate di una sonda di temperatura remoto JØTUL Temp che offre la possibilità di visualizzare e regolare la temperatura della vostra stanza ovunque voi siate. Questa sonda può essere associata a ogni uscita d'aria calda canalizzabile per gli apparecchi equipaggiati di questa tecnologia.





UNA SORGENTE DI CALORE ADATTA AI VOSTRI BISOGNI

Immaginatevi comodamente seduti davanti alla vostra stufa a pellet. Lasciatevi cullare dalla fiamma e godetevi quel calore perfetto in un ambiente tranquillo.

Oltre al fabbisogno di calore, prestiamo particolare attenzione al funzionamento silenzioso delle nostre stufe a pellet. Per questo potrete scegliere tra convezione naturale o mista in cui i ventilatori consentiranno un aumento rapido del calore.

A OGNI UTILIZZO CORRISPONDE UNA CONVEZIONE



Convezione naturale

100% naturale, la stufa distribuirà il calore nella vostra stanza senza alcuna ventilazione meccanica.



Convezione mista

Grazie alla convezione forzata otterrai rapidamente il calore desiderato. La convezione naturale sarà poi preponderante offrendovi un calore con il massimo del silenzio.

La presenza di un ventilatore disinseribile consente il massimo del confort acustico.



Convezione forzata

La vostra stufa farà raggiungere ai vostri interni la temperatura desiderata più rapidamente grazie alla sua ventola che accelera la diffusione del calore.

GUADAGNATE IN EFFICIENZA RISCALDANDO PIÙ AMBIENTI

Grazie al loro sistema di distribuzione dell'aria calda, le stufe a pellet JØTUL possono riscaldare fino a 3 stanze della tua casa.



Il sistema di distribuzione d'aria calda delle stufe a pellet è l'ideale per la distribuzione del calore in più stanze della casa. Infatti l'aria calda generata dal dispositivo viene poi diffusa in tutti gli ambienti.



Questo sistema permette,

- ✓ di migliorare l'**efficienza energetica** della vostra casa.
- ✓ di aumentare il livello di **confort termico**.
- ✓ di **risparmiare energia**.

UN UTILIZZO IN TUTTA SEMPLICITÀ

Sfrutta la potenza di riscaldamento del tuo apparecchio a pellet in modo semplice distribuendo il calore in più stanze della casa. Il pilotaggio e la regolazione avvengono automaticamente secondo le tue istruzioni grazie all'applicazione JØTUL PELLETT CONTROL o tramite il touch screen posizionato sul tuo dispositivo.



LINEE E MATERIALI IN PURO STILE VINTAGE

Un design innovativo abbinato a finiture di particolare bellezza quale il colore Corten fanno di questa stufa un piccolo gioiello di arredamento arricchito dalla base e dalla maniglia in legno naturale.

Il contributo Conto Termico può ripagare sino al 65% del costo del prodotto.



JØTUL PF 500

Questa stufa dallo stile retrò è ideale per i piccoli spazi o installata in un caminetto aperto. Il suo funzionamento a convezione naturale senza ventilatori vi garantisce un confort acustico massimo. Il contributo Conto Termico può ripagare sino al 65% del costo del prodotto.



ACCESSORI:

Telecomando, kit di connessione per applicazione mobile, pedana.

VOLUME RISCALDATO :	200 M ³
POTENZA NOMINALE :	5,4 KW
RENDIMENTO :	90,8 % A 2,4 KW
CAPACITÀ SERBATOIO:	16 KG
CONSUMO ORARIO:	0,54 - 1,24 KG/H



FINITURE: ● VERN. NERO
● "CORTEN"

DIMENSIONI: HXLXP
737 X 618 X 657 MM

MAGGIORI
INFORMAZIONI



*Pannello di controllo retrattile
per una maggiore discrezione*



*Osate lo stile scandinavo
con la maniglia e i piedi in legno*



PROVATE LO STILE SCANDINAVO

Le aperture di ventilazione e le finiture in legno conferiscono a questa stufa un aspetto elegante e uno stile unico. Scegliete tra 2 finiture a seconda del vostro interno: rivestimento in acciaio nero opaco o colore Corten. Dal punto di vista tecnico, la sua ventilazione forzata si adatta alla potenza richiesta e può essere dotato in opzione di uno scarico fumi dall'alto sfalsato a sinistra per ridurre le dimensioni.



JØTUL PF 733

Questa è una stufa dal sobrio stile scandinavo. La ventilazione forzata si adatta alle necessità e l'uscita fumi superiore opzionale riduce l'ingombro. Il contributo Conto Termico può ripagare sino al 65% del costo del prodotto.

ACCESSORI:

Telecomando, kit di connessione per applicazione mobile, kit per uscita fumi superiore (eccentrico lato sinistro), pedana.

VOLUME RISCALDATO:	275M ³
POTENZA NOMINALE:	7,3 KW
RENDIMENTO:	92,2% A 2,9 KW
CAPACITÀ SERBATOIO:	15 KG
CONSUMO ORARIO:	0,65 - 1,67 KG/H

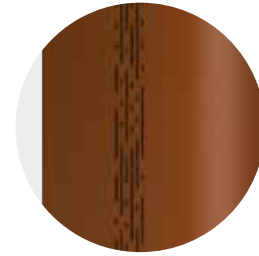


FINITURE: ● VERN. NERO

DIMENSIONI: HXLXP 1008 X 503 X 557 MM



MAGGIORI INFORMAZIONI



I modelli PF 733 e PF 1033 hanno le vide di areazione con un tema decorativo di design "Matrix"

JØTUL PF 1033

Fatevi sedurre dal design scandinavo con questa stufa da 10 kW. La convezione forzata vi permetterà di raggiungere la temperatura più desiderata rapidamente. Il contributo Conto Termico può ripagare sino al 65% del costo del prodotto.

ACCESSORI:

Telecomando, kit di connessione applicazione mobile, pedana.

VOLUME RISCALDATO :	360 M ³
POTENZA NOMINALE :	10,3 KW
RENDIMENTO :	91% A 4,3 KW
CAPACITÀ SERBATOIO:	21 KG
CONSUMO ORARIO:	0,96 - 2,37 KG/H



FINITURE: ● VERN. NERO
● "CORTEN"

DIMENSIONI: HXLXP 1101 X 534 X 540 MM



MAGGIORI INFORMAZIONI



LE CURVE SONO DI TENDENZA

Ecco la gamma di stufe Jøtul a tutto tondo.
Due modelli con differenti potenze di riscaldamento.
In comune il vetro serigrafato, maniglie in 5 colori,
ventilazione disattivabile e un sistema di comando
remoto tramite l'APP "JØTUL PELLETT CONTROL"
opzionale



JØTUL PF 721 V2

Questo modello offre una potenza di riscaldamento di 7 kW. Le maniglie sono disponibili in 5 modelli e 2 colori di pannelli laterali per integrarsi alla perfezione nella vostra casa. Il contributo Conto Termico può ripagare sino al 65% del costo del prodotto.

ACCESSORI:

Sonda remota JØTUL Temp, kit di connessione per applicazione mobile, pedana.

VOLUME RISCALDATO :	275 M ³
POTENZA NOMINALE :	7 KW
RENDIMENTO :	92,3% A 2,9 KW
CAPACITÀ SERBATOIO:	18 KG
CONSUMO ORARIO:	0,63 - 1,62 KG/H



FINITURE:	● VERN. NERO
	● VERN. GRIGIO
	● POLVERE

DIMENSIONI:	
HXLXP	1190 X Ø 530 MM



MAGGIORI INFORMAZIONI



JØTUL PF 921 S

La JØTUL PF 921 è ideale per grandi spazi con la sua potenza di riscaldamento di 9 kW. Con la sua facilità di installazione e uscita superiore le opzioni non mancano. Il contributo Conto Termico può ripagare sino al 65% del costo del prodotto.

ACCESSORI:

Sonda remota JØTUL Temp, kit di connessione per applicazione mobile, pedana.

VOLUME RISCALDATO:	340 M ³
POTENZA NOMINALE:	9,1 KW
RENDIMENTO:	94,33% A 2,2 KW
CAPACITÀ SERBATOIO:	19 KG
CONSUMO ORARIO:	0,477 - 2,023 KG/H



FINITURE:	● VERN. NERO
	● VERN. GRIGIO
	● POLVERE

DIMENSIONI:	
HXLXP	1126 X 570 X 587 MM



MAGGIORI INFORMAZIONI



SCEGLIETE IL COLORE DELLA VOSTRA MANIGLIA

Alluminio spazzolato



Anodizzato rosso



Anodizzato verde



Anodizzato nero



LA STUFA A PELLETT IN GHISA BY JØTUL

Lasciatevi sedurre dall'ultima stufa a pellet JØTUL ispirata alla gamma legna. Realizzata con in ghisa nella parte anteriore e negli scambiatori permette di beneficiare della convezione naturale. Il contributo Conto Termico può ripagare sino al 65% del costo del prodotto.

JØTUL PF 860 S

LA JØTUL PF 860 grazie al braciere autopulente riduce il consumo di pellet così come la manutenzione e la frequenza di pulizia. Sceglierla tra la versione nera o acciaio corten.

ACCESSORI:

Sonda remota JØTUL Temp, kit di connessione per applicazione mobile.

VOLUME RISCALDATO :	310 M ³
POTENZA NOMINALE :	8 KW
RENDIMENTO :	93% KW
CAPACITÀ SERBATOIO:	17 KG
CONSUMO ORARIO:	0,8 - 1,83 KG/H



FINITURE:

- VERN. NERO
- "CORTEN"

DIMENSIONI:

HXLXP 1297 X 560 X 556 MM



MAGGIORI
INFORMAZIONI



NUOVO SCHERMO GRAFICO

È stata progettata un'interfaccia intuitiva per la vostra stufa a pellet e per la sua programmazione.



SCAMBIATORE TERMICO IN GHISA

Il DNA di JØTUL applicato alla nostra stufa a pellet, in particolare negli scambiatori di calore in ghisa appositamente progettati il funzionamento a convezione naturale.

La convezione naturale è movimento dell'aria guidato dal cambiamento di temperatura. I movimenti convettivi naturali che derivano da questo scambio termico favoriscono una diffusione omogenea dell'aria nell'ambiente.



LA PUREZZA DELLE LINEE

Fan del cubismo, sarete sedotti dalla nostra gamma di stufe a pellet rettangolari! Modelli per tutte le esigenze di riscaldamento, fino a 12 kW, con tecnologia e design adatti alle recenti costruzioni. Il contributo Conto Termico può ripagare sino al 65% del costo del prodotto.

JØTUL PF 732

Approfittate dell'uscita fumi superiore centrata per ridurre l'ingombro di questa stufa estetica e pratica.

ACCESSORI:

Sonda remota JØTUL Temp, kit di connessione per applicazione mobile, pedana.



VOLUME RISCALDATO : 275 M³
 POTENZA NOMINALE : 7 KW
 RENDIMENTO : 92,3 % A 2,9 KW
 CAPACITÀ SERBATOIO: 17 KG
 CONSUMO ORARIO: 0,628 - 1,6 KG/H



FINITURE: ● VERN. NERO
 ● GRIGIO POLVERE

DIMENSIONI: HXLXP
 1096 X 469 X 593 MM

MAGGIORI INFORMAZIONI



JØTUL PF 1230 S V2

Ecco il modello a combustione chiusa con una potenza di 12 kW. È equipaggiato di 2 ventilatori addizionali con distribuzione di aria calda fino a 14 metri.

ACCESSORI:

Sonda remota JØTUL Temp, kit di connessione per applicazione mobile, pedana.



VOLUME RISCALDATO : 400 M³
 POTENZA NOMINALE : 12 KW
 RENDIMENTO : 91 % A 3,68 KW
 CAPACITÀ SERBATOIO: 22 KG
 CONSUMO ORARIO: 0,52 A 2,79 KG/H



FINITURE: ● VERN. NERO

DIMENSIONI: HXLXP
 1170 X 549 X 499 MM

MAGGIORI INFORMAZIONI



PENSA SOTTILE

La nostra stufa a pellet da corridoio, grazie alla sua profondità minima, ti permetterà di installare questo apparecchio negli spazi più ridotti. Due finiture per i pannelli, nero per la sobrietà o ceramica grigio cemento per la modernità, arrederanno con gusto la vostra casa. Il contributo Conto Termico può ripagare sino al 65% del costo del prodotto.

JØTUL PF 710

Ecco un modello ultra-compatto con solo 28 cm di profondità che offre una potenza di 7 kW. Con le sue linee dritte e i suoi pannelli in acciaio nero la JØTUL PF 710 è perfetta per gli interni contemporanei.

ACCESSORI:

Sonda remota JØTUL Temp, kit di connessione per applicazione mobile, gomito 90°, pedana.



VOLUME RISCALDATO :	275 M ³
POTENZA NOMINALE :	7,35 kW
RENDIMENTO :	94,96 % A 2,82 kW
CAPACITÀ SERBATOIO:	17 KG
CONSUMO ORARIO:	0,6 - 1,63 KG/H



FINITURE: ● VERN. NERO
DIMENSIONI:
HXLXP 1095 X 877,5 X 268,5 MM

MAGGIORI
INFORMAZIONI



JØTUL PF 911 S

Per gli amanti delle linee più morbide e un tocco scandinavo ecco la JØTUL PF 911. Le prese d'aria e le finiture in legno conferiscono uno stile unico ed elegante. Con due finiture nero opaco e acciaio corten si adatterà facilmente al vostro interno.

ACCESSORI:

Sonda remota JØTUL Temp, kit di connessione per applicazione mobile.



VOLUME RISCALDATO :	310 M ³
POTENZA NOMINALE :	8,0 kW
RENDIMENTO :	93%
CAPACITÀ SERBATOIO:	18 KG
CONSUMO ORARIO:	0,72 - 1,84 KG/H

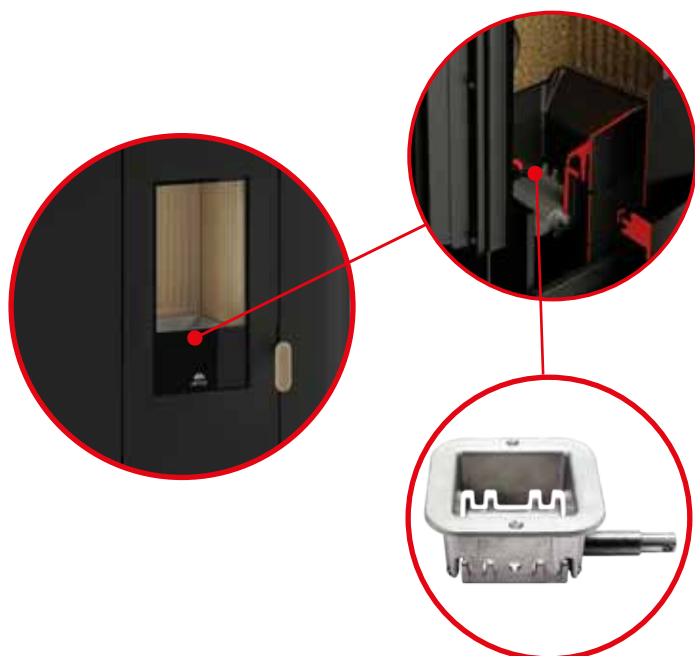


FINITURE: ● VERN. NERO
● "CORTEN"
DIMENSIONI:
HXLXP 1093 X 966 X 351 MM

MAGGIORI
INFORMAZIONI



BRACIERE AUTOPULENTE



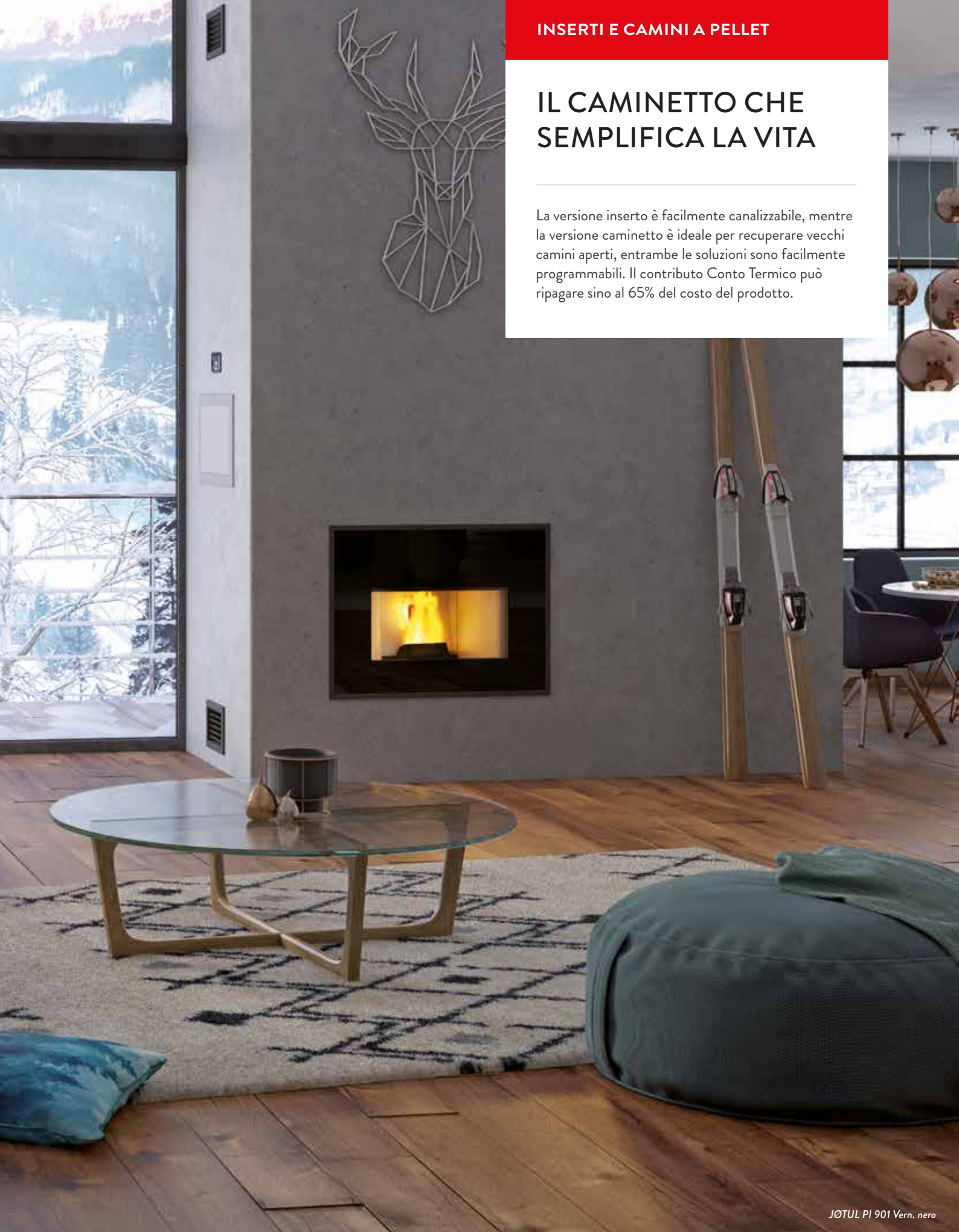
Vero sistema innovativo, il braciere autopulente permette una pulizia automatica e costante dell'apparecchio per un funzionamento ottimale.

- ✓ Facilità ed efficienza di pulizia
- ✓ Riduzione massima dei residui
- ✓ Ottimizzazione della combustione grazie alla riduzione delle emissioni e miglioramento del rendimento
- ✓ Diminuzione del consumo di pellet

Disponibile sulle JØTUL PF 860 S e PF 911 S

IL CAMINETTO CHE SEMPLIFICA LA VITA

La versione inserto è facilmente canalizzabile, mentre la versione caminetto è ideale per recuperare vecchi camini aperti, entrambe le soluzioni sono facilmente programmabili. Il contributo Conto Termico può ripagare sino al 65% del costo del prodotto.



JØTUL PI 901

L'inserto JØTUL PI 901 grazie alla nuova camera di combustione a tubi, offre una manutenzione ridotta ed è raccordabile direttamente ad una presa d'aria diretta. I suoi due motori autonomi permettono di scaldare altri due ambienti.



MAGGIORI INFORMAZIONI



ACCESSORI:

Supporto di installazione, condotto di carico pellet e boccaporto telaio, cornice, sonda remota JØTUL Temp, kit di connessione per applicazione mobile, pedana.

VOLUME RISCALDATO :	340 M ³
POTENZA NOMINALE :	9 KW
RENDIMENTO :	95 % A 2,9 KW
CAPACITÀ SERBATOIO:	15 KG
CONSUMO ORARIO:	0,64 - 2,05 KG/H



FINITURA:

● VERN. NERO

DIMENSIONI BOX DI CONVEZIONE:
HXLXP

506 X 774 X 601,5 MM

JØTUL PC 901

Questo camino è ideale per le semplici installazioni senza distribuzione d'aria calda.



MAGGIORI INFORMAZIONI



ACCESSORI:

Supporto di installazione, condotto di carico pellet e boccaporto telaio, cornice, sonda remota JØTUL Temp, kit di connessione per applicazione mobile, pedana.

VOLUME RISCALDATO :	340 M ³
POTENZA NOMINALE :	9 KW
RENDIMENTO :	95 % A 2,9 KW
CAPACITÀ SERBATOIO:	15 KG
CONSUMO ORARIO:	0,64 - 2,05 KG/H



FINITURA:

● VERN. NERO

DIMENSIONI BOX DI CONVEZIONE:
HXLXP

486,5 X 774 X 601,5 MM



JØTUL PC 901 Vern. nero

TUTTE LE RISPOSTE ALLE VOSTRE DOMANDE SI TROVANO SU WWW.JOTUL.IT



MANUTENZIONE E PULIZIA DELLA VOSTRA STUFA

JØTUL consiglia una manutenzione regolare della stufa e della canna fumaria. Un caminetto ben tenuto vi garantisce una vista superba del fuoco e una buona combustione della vostra legna. Utilizzando legna secca di buona qualità e facendo pulire regolarmente la canna fumaria, si elimina il rischio di incendio della canna fumaria. Una manutenzione regolare prolunga la vita del vostro dispositivo in modo che possiate goderne per molti anni a venire.



QUALE TIPO DI LEGNA SCEGLIERE?

Le stufe e i focolari JØTUL sono ad alte prestazioni però è necessario usare legna ben secca (18 % circa di umidità). Vi daremo qualche consiglio e spiegazione al fine di ottenere un rendimento ottimale.



COME ACCENDERE IL FUOCO?

Esistono diversi metodi per accendere il fuoco di una stufa o di un caminetto: dall'alto verso il basso e dal basso verso l'alto. Consigliamo la prima soluzione, che produce meno fuliggine e cenere, fornisce un migliore apporto d'aria e prolunga la durata della fiamma del primo carico di legna. Trova i passaggi chiave per un'accensione di successo.



ACQUISTARE O RINNOVARE UNA STUFA O CAMINETTO

JØTUL dispone di una vasta rete di Rivenditori in Italia, che saranno lieti di assistervi nella realizzazione del vostro progetto. Rivolgeti a un professionista certificato per assicurarvi di selezionare il modello adatto alle tue esigenze, con un'installazione conforme alle norme vigenti. Dopo una presentazione dei prodotti in showroom, ciascuno dei nostri distributori effettua una visita tecnica a casa tua per discutere i punti tecnici essenziali per convalidare la scelta del dispositivo.



GLI AIUTI FINANZIARI PER L'INSTALLAZIONE DI UNA STUFA A LEGNA

Stai pensando di installare una stufa a legna o a pellet nella tua casa? Per favorire questo metodo ecologico di riscaldamento per il maggior numero di persone sono disponibili incentivi e bonus. Il tuo negozio JØTUL autorizzato ti informerà di tutti gli aiuti di cui potresti beneficiare.



TROVA UN RIVENDITORE JØTUL ?

Non esitate a contattare il vostro rivenditore JØTUL più vicino per tutte le informazioni. Trovatelo in pochi click su jotul.it





BUONO A SAPERSI

LE ECO-LABELS DI JØTUL



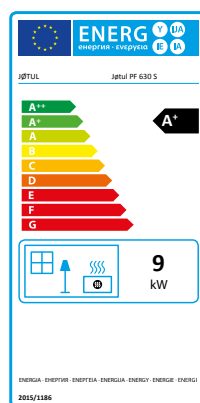
Le eco-etichette JØTUL. Questo logo indica che i modelli sono dotati di un arrivo d'aria secondaria o terziaria che consente la famosa doppia combustione JØTUL.



Le stufe con la dicitura 'combustione chiusa' sono dotate di una connessione per l'ingresso diretto dell'aria esterna. Questo connettore migliora il comfort e l'efficienza dell'installazione, prevenendo l'ingresso di aria fredda e il prelievo di aria calda dalla casa.

ECODESIGN 2022

Le Direttive europee sulla progettazione ecocompatibile mirano a migliorare le prestazioni ambientali dei prodotti e quindi a contribuire attivamente agli obiettivi europei in termini di riduzione dei consumi energetici e delle emissioni inquinanti. La nostra missione è sviluppare stufe a legna e pellet la cui combustione è più ecologica ed economica di qualsiasi altro dispositivo. Pertanto, l'intera gamma JØTUL è conforme alla nuova norma europea ECODESIGN 2022, che certifica che i nostri dispositivi soddisfano i criteri di combustione a favore della tutela dell'ambiente e della qualità dell'aria.



L'ETICHETTA ENERGETICA

L'etichetta energetica dei nostri apparecchi vi guiderà nella scelta della vostra stufa a legna informandovi sugli apparecchi più performanti e con minore impatto ambientale. Potrete così fare la migliore scelta per l'ambiente e l'avvenire.

CONTO TERMICO

Molti modelli di focolari JØTUL godono dei vantaggi del contributo Conto Termico un meccanismo di sostegno per l'incremento dell'efficienza energetica e la produzione di energia termica da fonti rinnovabili. L'intera Gamma Pellet gode di questo contributo. Richiedi al tuo rivenditore come usufruire di tali vantaggi.

SCOPRI DI PIÙ SU

jotul.it/conto-termico





PRIMA DI ACQUISTARE UNA STUFA A LEGNA

Poiché una stufa a legna è un investimento importante nella tua casa, ecco alcune cose da controllare prima di acquistare la tua stufa o caminetto.

CANNA FUMARIA

Se si tratta di una nuova installazione, verificate con il rivenditore JØTUL la fattibilità del progetto. Ugualmente, se si tratta di un impianto esistente fate controllare da un professionista JØTUL il corretto funzionamento e che sia conforme alle norme vigenti prima dell'installazione.

SCELTA DEL MODELLO

Per realizzare una buona installazione è importante che la potenza della stufa sia adatta al volume da riscaldare. Il volume riscaldato indicato si riferisce a prestazioni energetiche medie della vostra casa. È molto importante segnalare al rivenditore la classe energetica della vostra casa. Una stufa troppo o troppo poco potente non vi soddisferà pienamente. Il rivenditore JØTUL saprà analizzare le esigenze energetiche della vostra casa e proporvi il prodotto più adatto a voi.

DISTANZE DI SICUREZZA

Dovete rispettare le distanze di sicurezza in rapporto ai muri e al pavimento indicate nel manuale di installazione o da eventuali norme locali. Non esitate a chiedere consiglio al vostro installatore JØTUL.

INSTALLAZIONE

Per una corretta installazione ed utilizzo della stufa è importante seguire le istruzioni del manuale d'installazione. Al fine di assicurare un eccellente funzionamento e una sicurezza ottimale dei nostri apparecchi, consigliamo di far realizzare la posa da un installatore specializzato. Potrete consultare la lista completa dei rivenditori sui siti JØTUL www.jotul.it

Non dimenticate di prevedere due interventi di manutenzione all'anno.

QUALITÀ

I nostri marchi JØTUL si distinguono per la qualità dei prodotti. Tutte le stufe sono costruite in Danimarca partendo dalle materie prime più nobili e sottoposte a controllo finale prima di essere commercializzate.

L'origine di una stufa JØTUL è tracciata grazie a un numero di serie a sei cifre inciso sull'apparecchio che facilita il riordino di pezzi ricambio all'occorrenza.

GARANZIA

La conformità alle nuove norme in materia di sicurezza e prestazioni della nostra gamma di apparecchi è una garanzia per i loro utilizzatori. Questa certifica che l'apparecchio è stato provato, testato e controllato. Ogni prodotto lascia la catena di produzione rispondendo ad ogni criterio della norma.

Per questo offriamo una garanzia di 5 anni sulla camera di combustione degli apparecchi a legna della gamma JØTUL.

STUFE A LEGNA JØTUL CARATTERISTICHE TECNICHE

	JØTUL F 162 IT	JØTUL F 163 IT	JØTUL F 165-167 IT	JØTUL F 360 ADVANCE	JØTUL F 360 HT ADVANCE	JØTUL F 370 ADVANCE	JØTUL F 370 HT ADVANCE	JØTUL F 520 JØTUL F 520 HT
Pagina	10	10	11	13	14	15-16	16	19
STANDARD :								
Volume riscaldato fino a m ³	270	270	270	300	300	300	300	360
Rendimento (%)	85	85	85	78	78	78	78	77
Emissioni di CO (%) a 13% d'O ₂	0,06	0,10	0,10	0,06	0,06	0,06	0,06	0,07
Emissioni di particelle misurate(mg/m ³)	20	20	20	4	4	4	4	14
Classificazione in stelle	★★★★	★★★★	★★★★	★★★★	★★★★	★★★★	★★★★	★★★★
Conto termico
Lunghezza legna (cm)	33	33	33	33	33	33	33	50
Potenza nominale (kW)	7,9	7,9	7	6	6	6	6	7
Combustione pulita
Combustione chiusa
Etichetta energetica	A+	A+	A+	A	A	A	A	A
Aria di combustione diretta
USCITA FUMI: Superiore(S)/Posteriore(P)/Laterale(L)	S/P	S/P	S/P	S/P	S/P	S/P	S/P	S/P(HT)
Ø uscita fumi	150	150	150	150	150	150	150	150
Peso approx. (kg)	115	115	145 - 140	164-179	201-208	156-171	193-200	170/201 (HT)
Dimensioni HxLxP (mm) **	903x450x447	903x450x447	1033x450x447	1155x443x453	1534x443x453	1155x443x453	1534x443x453	1000x594x532 1319x594x532(HT)
Cassetto cenere
Altezza asse foro posteriore (mm)	789	789	919	1025	1025	1025	1025	
Distanza di sicurezza da muri incombustibili A/B/C (mm)	200/700/500	200/700/500	200/700/500	100/525/425	100/525/425	75/700/450	75/700/450	300/700/562
Distanza di sicurezza da muri non incombustibili D/E (mm)	100/300	100/300	100/300	50/200	50/200	50/450	50/450	100/500
Distanza di sicurezza per l'installazione ad angolo da muri non incombustibili F (mm)	150	150	150	150	150	200	200	213
Accoglie il modello								
ACCESSORI:								
Pedana
Top in pietra ollare (peso in kg)	• (22 kg)	• (22 kg)	• (22 kg)	• (14 kg)		• (14 kg)		
Kit di raccordo presa d'aria diretta
Kit di accumulo calore					• (54 kg)		• (54 kg)	• (45 kg HT)
Scudo termico								
Base rotante (360°)				• (F 363 Adv.)		• (F 373 Adv.)		
Kit apertura porta a sinistra								
FINITURE:								
Vern. nero - BP
Smalto bianco - WHE		.				• (F 373 Adv.)		
Smalto avorio - IVE								
Smalto nero - BBE								
Rivestimento pietra ollare								
Rivestimento silicato di calcio								

STUFE A LEGNA JØTUL CARATTERISTICHE TECNICHE

JØTUL F 620 LB F 620 B F 620 B HT F 620 P	JØTUL F 105 R LL / B / SL	JØTUL F 305 R LL / B	JØTUL F 200 LL IT	JØTUL F 205 LL IT	JØTUL F 602 ECO IT	JØTUL F 100 ECO.2 LL SE	JØTUL F 400 ECO IT F 400 ECO SE IT	JØTUL F 500 ECO IT F 500 ECO SE IT	JØTUL FS 166	JØTUL FS 173
21	22	23	24	25	27	27	29	31	33	33
420	210	300	300	300	240	240	360	420	510	360
77	83	79	86	86	85	80	85	86	77	77
0,07	0,09	0,06	0,08	0,08	0,09	0,10	0,06	0,09	0,12	0,07
5	7	7	14	14	25	25	6	11	17	14
★★★★	★★★	★★★★	★★★★★	★★★★★	★★★★	★★★	★★★★★	★★★★	★★★★	★★★★
				
50	33	41	37	37	40	35	50	55	55	50
8,5	4,5	7	6,5	6,5	4,9	4,9	8	10,5	14	7
.
.
A	A+	A	A+	A+	A+	A	A+	A+	A	A
.
S	S/P	S/P	S/P	S/P	S/P	S/P	S/P	S/P	S/P	S/P
150	125	150	150	150	125	125	150	150	180	150
173-255	94-107	137-163	138	138	86	89	158	200	660	345
536x724x446 (LB) 1000x724x446 (B) 1325x724x446 (HT) 950x724x446 (P)	550x410x325 690x410x325	850x560x395	755x561x472	755x521x472	637x320x540	630x528x445	744x670x597	732x793x713	1835x1025x536	1698x574x530
		
	590/450	730	623	623	547	526	645	632	1587	1386
	385/400/430 200/400/300*	500/400/300 200/400/250*	50/375/150	50/375/150	300/500/350 300/300/250*	400/550/550	350/350/300	350/450/500	50/400/400	70/700/400
	225/225 75/150*	300/200 50/200*	50/200	50/200	100/250 100/100*	40/100	150/150	150/200		0/500/-
	175 100*	175 50*	100	100	100 140*	40	100	200		
									JØTUL I 570	JØTUL I 520 3 V

	• (14,5 kg)	• (38 kg)						• (6 kg)		
	• (75 kg)	
		
	• (R LL)	• (R LL)								
							• (F 400 SE)	• (F 500 SE)		
							• (F 400 SE)	• (F 500 SE)		
									.	.

STUFE A LEGNA JØTUL CARATTERISTICHE TECNICHE

	JØTUL FS 175	JØTUL FS 520 FLR	JØTUL C 24 IT	JØTUL C 620	JØTUL I 520 F, FR/FL, FRL	JØTUL I 620 F, FR/FL, FRL	JØTUL I 570
Pagina	34	35	38	39	40	41	42
STANDARD :							
Volume riscaldato fino a m ³	360	360	300	420	360	420	510
Rendimento (%)	77	77	78 / 85,3***	78	77	77	77
Emissioni di CO (%) a 13% d'O ₂	0,07	0,07	0,06	0,07	0,07	0,07	0,09
Emissioni di particelle misurate(mg/m ³)	14	14	5	5	14	5	19
Classificazione in stelle	★★★★	★★★★	★★★★	★★★★	★★★★	★★★★	★★★★
Conto termico			.***				
Lunghezza legna (cm)	50	50	50	60	50	60	55
Potenza nominale (kW)	7	7	9	8	7	9	14
Combustione pulita
Combustione chiusa
Etichetta energetica	A	A	A	A	A	A	A
Aria di combustione diretta
USCITA FUMI: Superiore(S)/Posteriore(P)/Laterale(L)	S/P	S/P	S	S	S/P	S/P	S
Ø uscita fumi	150	150	150 / 160 / 180	150	150	150	200
Peso approx. (kg)	340	183	172	172	110	153/171	220
Dimensioni HxLxP (mm) **	1285x850x520	1685x575x600	499x694x442 (Incasso)	596x779x488 (Incasso)	499x670x431 499x632x431 499x594x431	499x800x431 499x762x431 499x723x431	1257x740x500
Cassetto cenere							
Altezza asse foro posteriore (mm)	1109,5	1220					
Distanza di sicurezza da muri infiammabili A/B/C (mm)	50/250/-	0/500/500					
Distanza di sicurezza da muri non infiammabili D/E (mm)	50/150						
Distanza di sicurezza per l'installazione ad angolo da muri non infiammabili F (mm)							
Accoglie il modello	JØTUL I 520	JØTUL I 520 3V					
ACCESSORI:							
Pedana	.	.					
Top in pietra ollare (peso in kg)							
Kit di raccordo presa d'aria diretta	.	.					
Kit di accumulo calore	• (54 kg)	• (54 kg)					
Scudo termico							
Base rotante (360°)							
Kit apertura porta a sinistra							
FINITURE:							
Vern. nero - BP
Smalto bianco - WHE							
Smalto avorio - IVE							
Smalto nero - BBE							
Rivestimento pietra ollare	.						
Rivestimento silicato di calcio		.					

STUFE A PELLETT JØTUL CARATTERISTICHE TECNICHE

	JØTUL PF 500	JØTUL PF 733	JØTUL PF 1033	JØTUL PF 721 V2	JØTUL PF 921 S	JØTUL PF 860 S	JØTUL PF 732	JØTUL PF 1230 S V2	JØTUL PF 710	JØTUL PF 911 S
Pagina	51	51	51	53	53	54	55	55	56	57
STANDARD :										
Volume riscaldato fino a m ³	200	275	360	275	340	310	275	400	275	310
Potenza nominale (kW)	5,4	7,3	10,3	7	9,1	8	7	12	7,35	8
Rendimento (%) a potenza min	90,8	92,2	91	92,3	94,33	93	92,3	91	94,96	93
Emissioni di CO (%) a 13% d'O ₂	0,006	0,011	0,010	0,002	0,004	0,001	0,002	0,007	0,013	0,004
Emissioni di particelle misurate(mg/m ³)	15	13	18	9	16	14,9	9	11	11	19
Combustione chiusa	•	•	•	•	•	•	•	•	•	•
Conto termico	•	•	•	•	•	•	•	•	•	•
Etichetta energetica	A+	A+	A+	A+	A+	A+	A+	A+	A+	A+
Convezione	naturale	forzata	forzata	mista	mista	naturale	mista	mista	forzata	naturale
Distribuzione d'aria calda (num. di uscite)								• (2)	• (1)	
Raccordo in aria di combustione	•	•	•	•	•	•	•	•	•	•
Camera di combustione a tubi				•	•		•	•	•	
Capacità serbatoio (kg)	16	15	21	18	19	17	17	22	17	18
Consumo orario (Kg/h)	0,54 - 1,24	0,65 - 1,67	0,96 - 2,37	0,63 - 1,62	0,477 - 2,023	0,8 - 1,83	0,628 - 1,6	0,52 - 2,79	0,6 - 1,63	0,72 - 1,84
Dimensioni HxLxP (mm)**	737x618x657	1008x503x557	1101x534x540	1190xØ530	1126x570x587	1297x560x556	1096x469x593	1170x549x499	1095x877,5x268,5	1093x966x351
Ø condotto di raccordo(mm)	80	80	80	80	80	80	80	80	80	80
Uscita fumi: superiore (S)/posteriore (P)	P	S/P	P	P	S	S	S	P	S/P	S/P
Ø presa d'aria (mm)	35	35	50	60	60	50	60	60	60	50
Distanza di sicurezza da muri infiammabili A/B/C (mm)	100/200/200	100/200/200	200/300/300	100/100/100	100/100/100		150/200/200	200/400/400	20/170/170	
Distanza di sicurezza da muri non infiammabili D/E (mm)	50/100	50/100	200/300	100/100	50/50		150/200	100/200	10/85	
ACCESSORI:										
Pedana	•	•	•	•	•	•	•	•	•	•
Telecomando	•	•	•							
Kit di connessione per applicazione mobile	•	•	•	•	•		•	•	•	
Sonda remota JØTUL Temp			•	•	•		•	•	•	
Condotto di caricamento pellet										
Condotto di distribuzione aria calda con griglia										
Cassetto di caricamento										
Cornice senza cassetto										
Cornice con cassetto										
Supporto d'installazione										
FINITURE:										
Acciaio vern. nero	•	•	•	•	•	•	•	•	•	•
Vetro serigrafato nero	•	•		•	•		•	•		
Acciaio verniciato grigio polvere				•	•		•			
"Corten"	•	•	•			•				•

** Dati a titolo indicativo. Fare riferimento al manuale di installazione e uso del prodotto

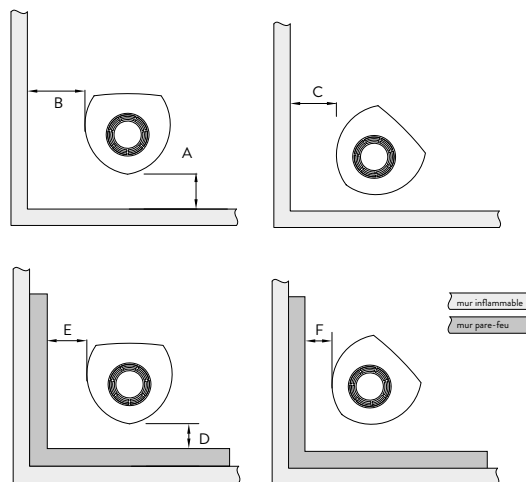
STUFE A PELLETT JØTUL CARATTERISTICHE TECNICHE

	JØTUL PC 901	JØTUL PI 901
Pagina	59	59
STANDARD :		
Volume riscaldato fino a m ³	340	340
Potenza nominale (kW)	9	9
Rendimento (%) a potenza min	95	95
Emissioni di CO (%) a 13% d'O ₂	0,010	0,010
Emissioni di particelle misurate(mg/m ³)	19	19
Combustione chiusa	•	•
Conto termico	•	•
Etichetta energetica	A+	A+
Convezione	forzata	forzata
Distribuzione d'aria calda (num. di uscite)		• (2)
Raccordo in aria di combustione	•	•
Camera di combustione a tubi	•	•
Capacità serbatoio (kg)	15	15
Consumo orario (Kg/h)	0,64 - 2,05	0,64 - 2,05
Dimensioni HxLxP (mm)**	486,5x774x601,5 (box di convezione)	506x774x601,5 (box di convezione)
Ø condotto di raccordo(mm)	80	80
Uscita fumi: superiore (S)/posteriore (P)	S	S
Ø presa d'aria (mm)	60	60
Distanza di sicurezza da muri infiammabili A/B/C (mm)	100/200/200	100/200/200
Distanza di sicurezza da muri non infiammabili D/E (mm)	100/200	100/200
ACCESSORI:		
Telecomando	•	•
Kit di connessione per applicazione mobile		
Sonda remota JØTUL Temp	•	•
Condotto di caricamento pellet	•	•
Condotto di distribuzione aria calda con griglia	•	•
Cassetto di caricamento		
Tiroir de chargement	•	•
Cornice	•	•
Supporto d'installazione	•	•
FINITURE:		
Acciaio vern. nero	•	•
Vetro serigrafato nero	•	•
Acciaio verniciato grigio polvere		
"Corten"		

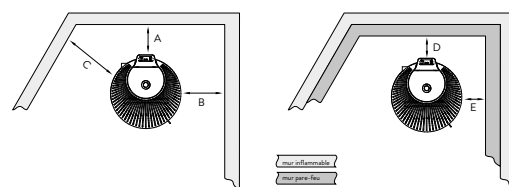
SCHEMA LATERALE

Le distanze di sicurezza si riferiscono esclusivamente agli apparecchi. La conformità dei raccordi devono seguire le norme tecniche in vigore e sono responsabilità dell'installatore. Per altre configurazioni consultate il manuale d'uso.

STUFE A LEGNA



STUFE A PELLETT



** Dati a titolo indicativo. Fare riferimento al manuale di installazione e uso del prodotto



COMBATTIAMO IL FREDDO
DA OLTRE 170 ANNI





JØTUL DAL 1853.

L'azienda Kværner fu fondata come produttrice di articoli in ghisa, tra cui le stufe, e divenne una delle più grandi fonderie di stufe in Norvegia alla fine del XIX secolo. Nel 1916, Herman Anker acquistò la



fonderia e la ribattezzò Kværner Ovnstøperi, concentrando l'azienda sulla qualità del prodotto e sull'aspetto artistico

della fusione. Jøtul fu salvata dalla crisi degli anni '20 da Johannes Gahr, che l'aiutò a diventare il primo produttore di stufe della Norvegia. Negli anni '70, la domanda di stufe a legna aumentò a causa della crisi del petrolio, e Jøtul riprese

la sua lunga tradizione di riscaldamento a legna. Nel 1977, l'azienda fu venduta a Norcem, che aiutò a

espandere le esportazioni Jøtul, e negli anni '80 furono acquisite diverse fonderie e società di importazione negli Stati Uniti e in Europa. Negli ultimi 10 anni,



Jøtul ha ricostruito la sua rete internazionale ed è diventata un leader mondiale con filiali e piattaforme

di distribuzione in tutti i continenti. Il successo dell'azienda è dovuto alla sua capacità di adattarsi ai nuovi bisogni del mercato e ai partner dell'azienda, in primis i suoi rivenditori. Grazie!



Il vostro Rivenditore

GENNAIO 2024
24.01

CJSG2024

STUFE, INSERTI, CAMINETTI LEGNA | PELLETT



jotul.it

Documento non contrattuale. Nel costante miglioramento dei suoi prodotti, JØTUL si riserva il diritto di apportare - senza preavviso - tutte le modifiche legate all'evoluzione tecnica ed estetica.